

Gyártási szám:

# DK – 552

## ÖNJÁRÓ FORGÓDOBOS FŰKASZA / ADAPTER GÉPKÖNYV



---

**SZENTKIRÁLY KFT.**

---

## T a r t a l o m j e g y z é k

Előszó

Bevezető ..... 4

Technikai leírás ..... 4

Fontosabb technikai adatok ..... 6

**Biztonsági előírások** ..... 7

Az gép munkára való előkészítése ..... 9

Karbantartási utasítások ..... 13

Az elhasználódó kaszaalkatrészek cseréje ..... 18

A munka befejezése ..... 20

Tartozékjegyzék

Minőségi tanúsítvány

Kedves Vásárlónk !

Üdvözljük Önt a **DK** típusú forgódobos fűkasza megvásárlása alkalmából. Ebben a füzetben néhány hasznos és szükséges tanáccsal szeretnénk az Ön segítségére lenni, hogy gépét minél előnyösebben használhassa. Reméljük, hogy gyártmányunkat sokáig, és a legnagyobb elégedettségével fogja használni.

Arra is részletesen kitérünk, hogy a gép esetleges meghibásodásakor milyen hibaelhárítási módszereket alkalmazzon, hogy a javítással minél kevesebb gondja legyen.

A gép az Ön munkáját kívánja megkönnyíteni és meggyorsítani. Ha az üzemeltetést és karbantartást a használati utasításban leírtak szerint végzi, akkor Önnek és családjának hosszú ideig örömet jelent majd a kifogástalanul működő gép. Saját érdekében felhívjuk szíves figyelmét, hogy a fűkasza üzembe helyezése előtt a használati és kezelési utasítást olvassa el, mert az abban foglalt tanácsok figyelmen kívül hagyása az egész gép károsodásához vezethet.

A kezelési utasítás előírásainak be nem tartása, úgyszintén a dobkaszával való munkára vonatkozó biztonsági előírások figyelmen kívül hagyása üzemzavarokat és baleseteket okozhat.

Ez az üzemeltetési dokumentáció a dobkasza tartozéka, kérjük őrizze meg, ha elvész, pótlásáról gondoskodják. A gép esetleges eladásakor azt az új tulajdonosnak át kell adni.

Az üzemeltetési dokumentáció a gép kezelőjének és karbantartójának tájékoztatására szolgál, a benne foglalt ábrák és adatok más publikációban csak a **Szentkirály Kft.** engedélyével használhatók fel.

Felhívjuk szíves figyelmét arra, hogy a termék a Szentkirály Kft. által gyártott kapálógéppel rendelkező tulajdonosok részére adapterként valamint komplett (min. 5,5 LE-s motorral szerelt) gépként is forgalomba kerül.

*A változás jogát - a gép folyamatos műszaki továbbfejlesztése érdekében - a gyártó fenntartja.*

Gyártja: SZENTKIRÁLY KFT  
7951 Szabadszentkirály, Petőfi S. u. 78.  
Telefon: 73/ 472- 223, 472- 224  
Telefax: 73/ 472- 225  
E-mail: [szentkir@t-online.hu](mailto:szentkir@t-online.hu)  
Http: [www.szentkiraly-tiller.hu](http://www.szentkiraly-tiller.hu)

*Külön köszönjük, hogy ezt a magyar termékünket választotta !*

## I. BEVEZETŐ

### Az gép rendeltetése, alkalmazási területe

A **DK** típusú fűkasza tulajdonképpen egy forgódob, mindenfajta füves terület kaszálására kiválóan alkalmas. Minden probléma nélkül, kedve szerint használhatja pl. saját fákkal, bokrokkal tarkított kertjében is. A fűszálak a levágás után rendbe rakva készen állnak további felhasználásra.

A készenléti állapot és a megbízhatóság függ a helyes használattól, figyelmességtől és a gondos ápolástól. Éppen ezért ezt a kezelési utasítást ne tegye félre, inkább figyelmesen olvassa át. Ha a leírt utasításokat figyelembe veszi, mi meggyőződünk arról, hogy a termékünk mindig jó szolgálatot fog tenni majd Önnek.

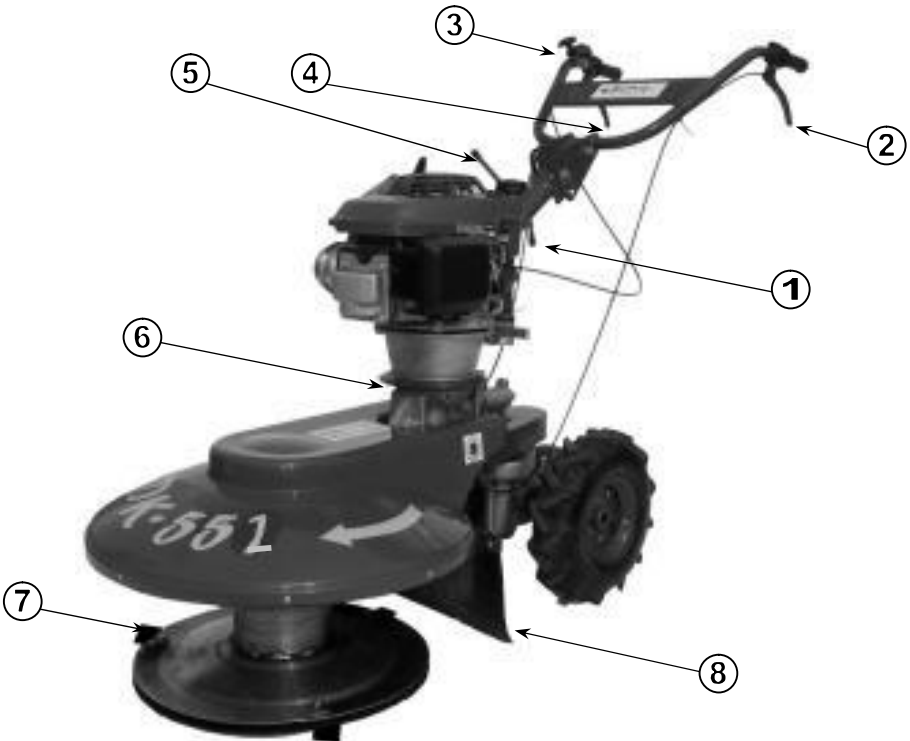
## II. TECHNIKAI LEÍRÁS

A motor forgatónyomatékának leadása egy kúpos főkuplungon, elosztása pedig egy további tengelykapcsolón és ékszíjtáteleken keresztül valósul meg. A járókerekek egy fogaskerekes-csigás áttételű hajtóművel vannak meghajtva. A vágószerkezet egy forgódobból áll, az alsó részén sajátos, 3 db kifeszülő vágókés van felszerelve.

Kaszálásnál az történik, hogy a centrifugális erő következtében a kések kifeszülnek, a nagy vágási sebesség miatt a fűvet, gázt levágják, a forgódob pedig a levágott fűvet, nyesedéket jobb oldalon sorba rendezi.

A futómű a gép könnyű irányíthatóságát, az egyszerű használatát és rendkívüli teljesítőképességét biztosítja.

Annak ellenére, hogy csak biztonsági tengelykapcsolókkal van ellátva a gép, a DK -típusú forgódobos fűkasza egy nagy fordulatszámú veszélyes munkaeszköz, ezért szükséges, hogy teljes egészében jól ismerje a biztonsági előírásokat és a kezelési utasítást.



1. Excenter kar
2. Főkuplung /kaszahajtás/-kar (bal oldali)
3. Gázzektor
4. Menetkuplung-kar (jobb oldali)
5. Tolókarrögzítő fogantyú
6. Kettős félbilincs
7. Vágókés
8. Gumi védőlemez

1.ábra

## II.1. Fontosabb technikai adatok

MEGNEVEZÉS	DK-552 / motor típus
Motor típusa, paraméterei	-csatolt motor gépkönyv szerint-
Motor leírás	Fekvő, egyhengeres, négyütemű, léghűtéses benzinmotor
Hajtómű áttétele	1 : 72
Hajtóműolaj mennyisége	~0,45 l
Hajtóműolaj	SAE 80W-90 szerinti hajtóműolaj
Tolókar állítási módja	kézzel fokozatmentesen, oldalirányban fokozatonként
A gép tömege motorral	~ 72 kg
Adapter tömege	~ 52 kg
Vágási magasság	30 mm
Vágási szélesség	550 mm
Vágási teljesítmény	0,1-0,4 ha/h
Menetsebesség	~ 1,5 <sup>km</sup> /h (3 fokozatban állítható)
Dobfordulat	~1400 <sup>1</sup> /min (névleges motorfordulaton)
Dönthetőség oldalirányban	~15 °
Dobhajtósíj mérete	B 17×1100
Reduktoréksíj mérete	A 13×750
A gép zajszintje	-meghajtó motor szerint-
Teljes hosszúság	1700 mm
Szélesség	630 mm
Magasság a tolókarnál	1000 mm

### III. BIZTONSÁGI ELŐÍRÁSOK

- ! Használatba vétel előtt feltétlenül olvassa át a fűkasza gépkönyvét.
- ! Érvényes szabály: az a személy, aki a dobkasztát használja felelős mindazért, hogy más személy a munkaterületen ne tartózkodjon, valamint személyi- és tárgyi veszteség ne keletkezzen.
- ! Fiataloknak és azoknak a személyeknek, akik a gép kezelésében nem elég jártasak és nem tanulmányozták át a kezelési utasítást, **tilos** a gépet használatba venniük!
- ! A lekaszálandó területről távolítsa el az idegen tárgyakat (pl. köveket, ágakat stb.).
- ! Soha ne indítsa el a gépet, ha a gép közelében, vagy a forgódob kidobási irányába nézve 25 m-en belül személyek tartózkodnak.
- ! Használatba vétel előtt győződjön meg arról, hogy a gép megfelelő technikai állapotban van-e. Ne kaszáljon soha, ha a gép részei sérültek, vagy lazák. Húzza meg a laza csatlakozásokat, vagy pótolja a megrongálódott alkatrészeket. Csak eredeti, gyárilag előállított darabokat használjon.
- ! Használjon szoros, zárható cipőt és begombolható ruházatot.
- ! Indításkor és üzem alatt ügyeljen arra, hogy lábai megfelelő távolságban legyenek a vágószerkezettől.
- ! Hátramenet esetén nagy a veszélye, hogy elbotlik, ezért erre különösen ügyeljen.
- ! Hegyoldalon, lejtőkön csak lejtéssel keresztben dolgozzon. A megfelelő egyensúly tartása érdekében stabil állást alkalmazzon.
- ! Ha a gépet elhagyja, a motort feltétlenül állítsa le, a főkuplung karját pedig hagyja behúzott helyzetben.



- ! A lekaszált területen kívül a motort állítsa le, úgy tolja a kívánt helyre.
- ! Üzemanyag utántöltésénél különösen óvatosan járjon el, járó motornál soha se töltsön után.
- ! Ne járassa a motort hangtompító légszűrő, vagy motorolaj nélkül.
- ! Üzem közben ne érintse meg a kipufogót, a hengert, vagy a gyújtókábelt.
- ! Soha ne indítsa és járassa a motort zárt helységben, mert veszélyes kipufogógázok termelődnek.
- ! Javító- és felülvizsgáló munkák végeztekor a gyertyapipát vegye le, megakadályozva ezzel a motor spontán és igen veszélyes elindítását.
- ! Minden csavar- és anyakötést szabályos időközönként ellenőrizzen le.
- ! Munka közben igen nagy vibrációs- és zajhatás lép fel, ezért okvetlen és rendszeresen tartson munkaszünetet. A gép kezelése ne lépje túl a 30 percet műszakonként, ezért a munka lefolyását célszerű előre megtervezni.
- ! Járó motornál a kaszaház, valamint az ékszíjfedél alá nyúlni **szigorúan tilos !**
- ! A munka során előálló rendkívüli helyzetekben a gépet azonnal állítsa le mindkét kuplungkar egyidejű elengedésével, és a motor leállításával !
- ! Ne dolgozzon a dobkaszával védő- és biztonsági fedelek nélkül:  
a vágódob és az ékszíjak feletti védőburkolatok, valamint a keréktengely alatt elhelyezett gumi védőlemez nélkül **szigorúan tilos** a gépet üzemeltetni!

## IV. A KÉSZÜLÉK MUNKÁRA VALÓ ELŐKÉSZÍTÉSE

### IV.1. Motor felszerelése az adapterre

Az adapterre felszerelhető minden általunk gyártott kapálógép tengelykapcsolóházzal és tolókarral egybeépített motorrésze.

#### **FIGYELEM !**

A megfelelő teljesítőképesség elérése érdekében az adaptert minimum **4,5 LE-s** motorral kell felszerelni.

Minden esetben vizsgálja meg az adapter acél főkuplungjának (NA 80 vagy NA 100) és kapálógép-alapgépe tengelykapcsolójának egyezőségét!

Motor típusok szerint az általunk gyártott alapgépek következő erőforrásait ajánljuk felszerelésre:

BRIGGS & STRATTON	QUANTUM XM 45; 55; 60; 65; XTE 50 INTEK Edge 60 DOV 700 850 I/C
TECUMSEH	Spectra 50 Centura 55-60-65 Enduro XL 7.0
HONDA	GXV 140 GCV 160; 190
KAWASAKI	FJ180V
KOHLER	XT-7

#### *Felszerelés menete :*

1. Akassza ki a kapálógép kuplungbowdenjét a kiemelővilla kar furatából kiengedett kuplungkar mellett.
2. Oldja meg az alapgép szorítóbilincsenek csavarját, vegye le a bilincset, majd a motor-tolókar egységet emelje le.

3. Az adapter **6** jelű alkatrészénél /lásd **1.** ábrát/ található tájoló szem segítségével illessze rá a megfelelő részre a tengelykapcsolóházat. Vigyázzon, hogy közben ne nagyon döntse meg a motort, mert meghibásodás érheti.
4. A motortetőnél finoman nyomja rá az áttett egységet az adapterre, majd egyik kezével tartva, a másik kezével nyomja a kúpos peremre a menetes bilincsfelet.



19.ábra

5. Ezután helyezze vissza a másik bilincsfelet is, és a gépet elengedve csavarja vissza a szorítócsavart /lásd **2.** ábrát/.
6. Szerelje be a kapálógép kuplung-bowdenjét a kiemelővilla kar furatába kiengedett kuplungkar mellett.

- RÉGEBBI TÍPUSÚ KAPÁLÓGÉPEK esetén szerelje le a kapálógép bowdenjét a csavarzattal együtt. Szerelje be a kuplungház furatába a mellékelt menetes szemet és rugós bowdent /lásd **3.** ábrát/.



3.ábra

- A kapálógép kézi karjába szerelje be az új bowdent és akassza ki a kar rögzítő szemét a mellékelt műanyag kötözővel /lásd 4. ábrát/.

**FIGYELEM!**

**A művelet elmulasztása szigorúan tilos és balesetveszélyes!!**



4.ábra

7. Ellenőrizze le a tengelykapcsoló holtjátékot. Megfelelő a beállítás, ha behúzott kuplungkar esetén a berántószinór lassú kihúzásával a gép mozgásba jön ; kiengedett kar esetén pedig érezhetően csak a motor forgattyústengelye mozdul meg.

**FIGYELEM!** Csak a gyertyapipa levételével végezze ezeket a műveleteket !

8. A jobb tolókaron lévő gumifogantyút húzza le, és szerelje fel a másik működtető kart is. A holtjátékot állítsa be a bowdenközep állító-csavarzata segítségével.



5.ábra

9. Helyezze vissza a gumifogantyút /lásd 5. ábrát/.

## **IV.2. A kaszagép munkára való előkészítése**

Ellenőrizze le:

- a gép csavarjainak szorosságát;
- a kaszaszerkezetet;

- a meghajtószíjak állapotát és feszességét /lásd V.2.pont/;
- a bowdenbekötéseket;
- az üzemanyagtartályt, hogy elegendő üzemanyag van-e;
- a legelső üzem előtt **feltétlenül**, hogy a hajtómű és a motor olajsintje megfelelő-e;
- , hogy szivárgás sehol ne lépjen fel.

Az alapgép tolókarját állítsa be az Önnek legmegfelelőbb pozícióba.

Ezek után tolja a levágandó terület közelébe a gépet.

### IV.3. Dobkaszával való vágás

#### Elindulás:

1. Az alapgép motorkönyve szerint indítsa el a motor.
2. Szabályozza be az üzemi fordulatszámot.
3. A bal tolókaron lévő **2** jelű főkuplungkart húzza be /**1. ábra**/, ekkor a vágóelemek forgásba jönnek.

**FIGYELEM !** A behúzás finom csúsztatással történjen, mert ellenkező esetben a motor lefulladhat, ugyanis a vágódob megindításakor lép fel a legnagyobb terhelőnyomaték.

4. Várja meg amíg a dob eléri a teljes fordulatszámát, ekkor a másik kart is húzza be, így a gép automatikusan elindul.

Megjegyzés: a kuplung csúsztatásával rövid ideig csökkenthető a gép menetsebessége (pl. kezdő vágásnál, akadályok közelében).

Az elindulás a leírtak szerint történjen, mert más sorrendben végrehajtva nem biztonságos az üzem!

### Akadályok előtti leállítás:

Ha hirtelen, pl. vészhelyzet esetén meg kell állítani a gépet a bal oldali kuplungkart engedje el először, ezzel mindenféle hajtás szünetel.

Leállítás: -az elindulással fordított sorrendben történjen.

Figyelem!

**ELŐFORDULHAT, HOGY LEÁLLÍTÁS UTÁN A DOB, ILL. AZ ALSÓ CSÚSZÓTÁRCSA MÉG FOROG!**

## **V. KARBANTARTÁSI UTASÍTÁSOK**

### **V.1. A motor**

A dobkaszával végzett munka során fennáll annak veszélye, hogy a keletkezett por belepi a motor hűtőbordáit, valamint a hűtőventillátor nyílásait.

Motorgépkönyv szerint járjon el.

A motor általános szervize szintén a mellékelt motorkönyv szerint történjen.

### **V.2. Alvázszerkezet**

#### **V.2.1. A dobékszíj utánállítása**

Oldja meg és szedje le az **1** jelű anyákat, és rugós alátéteket, majd kissé felemelve és előre húzva távolítsa el a dob fedelét */lásd 6. ábrát/*.

Lazítsa meg az **1** jelű csavarokat /lásd **7. ábrát**/, melyek az egész rotort tartják, és feszítse (vagy lazítsa) meg az ékszíjat. Kézzel lazán megnyomva a szíj belógásának **10-15 mm** között kell lennie. Beállítás után húzza szorosra a csavarokat és szerelje vissza a fedelet is.



1. Hf. anya M8 alátéttel 4db  
6.ábra



1. Hf. csavarM8+anya+alátét  
6garn.

7.ábra

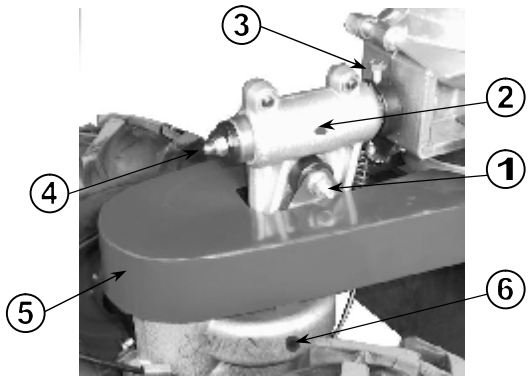
### V.2.2. A kerékhajtómű ékszíjának beállítása

Oldja az **1** jelű anyát és vegye ki a csavart az alátéttel együtt, majd húzza ki hátrafelé a **5** jelű szíjfedelet a tartójából /lásd **8. ábrát**/.

Lazítsa meg a **3** jelű szorítógyűrű csavarját.

Ha feszítésre van szükség, akkor a **4** jelű anyát tekerje az óramutató járásával megegyező irányba úgy, hogy a szíjbelógás kb. **10-12 mm** legyen, majd húzza ütközésig a szorítógyűrűt és rögzítse a csavarjával.

Soha ne dolgozzon laza, vagy túl szoros ékszíjjal, mert az fokozottan kopik és adott esetben meg is rongálódhat. Ennélfogva erős vibráció léphet fel. Ilyen és más rendellenes zajok esetén feltétlenül meg kell állni, felül kell vizsgálni a meghajtást!



#### V.2.4. A kerékajtómű olajcseréje

A hajtóműszekrény olajsintjének ellenőrzése legalább *1xhetente*, intenzív üzemnél *1xnaponta* történjen meg.

1. Hlf. csavar M8+anya+alátét
2. Zsírzsőszem
3. Hl.csavar M8
4. Önzáró anya M8
5. Szíjfedél
6. Olajzáró-csavar 2db *8.ábra*

Az olajsint akkor a legmegfelelőbb, ha a jobb oldali hajtómű-félen lévő **6** jelű csavar kicsavarása után az olaj a betöltőnyílás peremén enyhén túlcscordul */lásd 8. ábrát/*.

Olajcserét az első **10** üzemóra után, a későbbiekben **100** üzemóránként végre kell hajtani, amikor a hajtómű még üzemmeleg.

A hajtómű jobb tengelykivezetése alatt lévő műanyag zárócsavart (**6** jelű) csavart vegye ki, és engedje le egy arra alkalmas edénybe a fáradt-olajat.

*Olajmennyiség: min. 0,45 l.*

*Olajminőség: SAE 80W-90.*



### V.2.5. Csúszó részek kenése

- 15 üzemóránként a **2** jelű zsírzógombnál kenje meg a kaszatarató öntvény elforduló tengelycsonkját /lásd **8. ábrát**/.
- Évente legalább egyszer kenje meg a főkuplung bordás részét. A **6** jelű kettős félbilincsek és a motor felső rész levételével /**1. ábra**/ könnyen elvégezheti ezeket a műveletet.

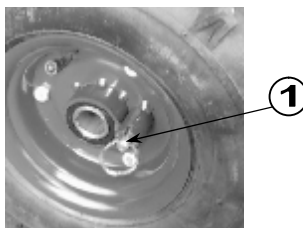
LZS 2EP - vagy ezzel azonos minőségű - kenőzsírt alkalmazzon.

### V.2.6. A szabadonfutó állítása

A gép könnyű irányíthatóságát (fordulását) biztosítva szabadonfutós, fűvott tömlős gumikerékkel láttuk el.

A külső felniben lett elhelyezve a könnyen kezelhető kilincsmű.

Három állása van, melyet a fogantyú kismértékű kihúzásával és 90 fokos elfordításával érhetünk el.



1. Kilincsmű  
*9.ábra*

Állítása: álljon a gép egyik kereke mellé:

- a kihúzókarika nincs a horonyban: szabadonfutós beállítás látható a **9. ábrán**;
- a karika a horonyban található: a kilincsmű aktív.

Ilyenkor győződjünk meg a helyes beállításról a következőképpen: kismértékben húzza hátra a gépet a tolókarnál fogva. Ha a kerekek blokkolnak munkamenethez jó a beállítás.

Ellenkező állítás esetén (pl. ha lejtmenetben dolgozik, a túlzott belendülés elkerülése végett) előre fele blokkolnak a kerekek.

Ismételje meg a műveletet a másik keréknél is.

### **V.2.7. Kuplungállítás**

Ha valamelyik hajtás érezhetően nem üzemi fordulatszámmal működik utánállításra van szükség.

*Bal tolókaron elhelyezett kuplungkar :*

súrlódóbetétes, száraz, kúpos tengelykapcsolót vezérel huzalos működtetéssel.

- a kar behúzott állapotában a vágódob forog;
- Kiengedett kar esetén a főmeghajtás szünetel.

Megfelelő a beállítás, ha már a kuplungkar kismértékű behúzása esetén a berántózsínór kihúzásával a dob forogni kezd (a tengelykapcsoló működik); kiengedett kar esetén pedig érezhetően csak a motor forgattyústengelye mozdul meg.

*Jobb tolókaron elhelyezett kuplungkar :*

súrlódóbetétes, száraz, tárcsás tengelykapcsolót vezérel huzalos működtetéssel:

- behúzott kar esetén a járókerék hajtómű hajtódik meg, így megközelítheti a munkaterületet (rövid ideig ajánlott);

-kiengedett kar esetén a meghajtás szünetel; a gép üzemi fordulatszámmal járó motor mellett is állva marad. Ebben az esetben kézi erővel tolva kaszálhat.

A mechanizmus állítása:

a bowdenközep csavarzattal állítsa be és ellenőrizze le a holtjátékot.

## **FIGYELEM !**

**Csak a gyertyapipa levételével végezze el a műveleteket!  
A tengelykapcsolók ellenőrzését és utánállítását szabályos időközönként mindig végezze el, mert ellenkező esetben a tengelykapcsoló szerkezetek károsodhatnak!**

**SZIGORÚAN TILOS KIKÖTNI A BIZTONSÁGI OKOKBÓL  
ALAPÁLLAPOTBAN NYITOTT TENGELYKAPCSOLÓ  
KAROKAT!**

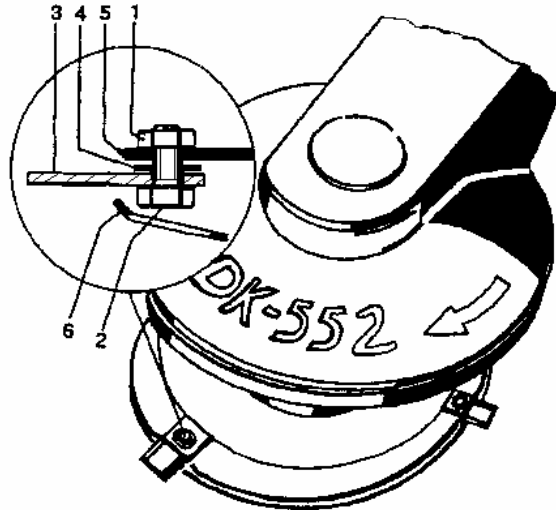
## **VI. ELHASZNÁLÓDÓ KASZAALKATRÉSZEK CSERÉJE**

### **VI. 1. A vágókések cseréje**

! A munkálatok előtt vegye le a gyertyapipát!

A **6** jelű alsó tárcsát forgassa abba a pozícióba, hogy a rajta lévő nyíláson keresztül hozzáférhető legyen a **2** jelű csavar. Vegye le az **1** jelű anyát, dugókulccsal csavarja ki az imént említett csavart az **5** jelű rotor menetes furatából. Vegye ki a **3** és **4** jelű alkatrészeket is */lásd 10. ábrát/*.

A kés kétoldalon élezett, ezért lehetősége van arra, hogy a kést megfordítsa ha az egyik vágóél erősen megrongálódott és nem megfelelően vág.



Azt tanácsoljuk, ha a kést kicseréli egyúttal a csavart is cserélje ki.

1. Hl. anya M10 3db
2. Hlf. csavar M10 3db
3. Vágókés 3db
4. Alátét 3db
5. Rotor
6. Alsó tárcsa

10.ábra

A tartócsavar visszaszerelésnél ügyeljen arra, hogy a vágókés és az alátét között legyen **0,5-1 mm** játék, ellenkező esetben a kés nem fog beállni a megfelelő vágópozícióba.

A beállítás után a kontraanyát is csavarja vissza és feszítse meg.

## FIGYELEM!

! Soha ne használja a gépet, ha a kaszaszerkezet nem komplett!

- ! Csak gyárilag előállított, eredeti alkatrészekkel dolgozzon!
- ! Ha a dobszerkezetnél erős rongálódás tapasztalható, vagy ha működés közben erős vibráció lép fel a dobszerkezetet kompletten kell cserélni

## VI.2. Ékszíjcsere

Az elhasználódott szíjak lecserélése az **V.2.** pontban leírtak alapján történjen, oly módon, hogy a szíjak megglazítása után a kaszatartó öntvényéről a rotor tartószerkezetét illetve a kerékajtóművet is szerelje le */lásd 7. ábrát/*. Így a szíjakat ki tudja szerelni az adapterből.

## VII. A MUNKA BEFEJEZÉSE

A dobkasza feladatát hosszú élettartammal csak akkor fogja ellátni, ha gondozására, karbantartására figyelmet fordít. Tisztítsa meg a gépet minden kaszálás után és vizsgálja felül a dolgozó részek állapotát.

### *TARTÓS ÜZEMEN KÍVÜL HELYEZÉS*

- Tisztítsa meg a szennyeződésektől és mossa le alaposan a gépet.
- A motort a motorkönyvnek megfelelően helyezze üzemén kívül.
- A kábelhüvelyt a gyújtógyertyáról húzza le, hogy illetéktelen személyek (gyerekek) ne tudják a motort elindítani.
- A fémes részek konzerválásához korrózióvédő olajjal való átkenést javasoljuk.
- Helyezze el a gépet zárt helyre. A tároláskor a tolókart függőlegesen elforgatva a gép helyszükséglete csökken.

## Tartozékjegyzék

1 db gyertyakulcs  
1 db gépkönyv  
1 db motorkönyv  
Jótállási jegy

## *GARANCIÁLIS SZERVÍZ, PÓTALKATRÉSZEK RENDELÉSE*

Egyéb alkatrészek, adapterek is rendelhetők:  
(min.postai levelezőlap)

## **SZENTKIRÁLY KFT.**

7951 Szabadszentkirály, Petőfi S. u. 78.

Telefon: 73/ 472-223, 472-224

Telefax: 73/ 472-225

E-mail: [szentkir@t-online.hu](mailto:szentkir@t-online.hu)

Home page: [www.szentkiraly-tiller.hu](http://www.szentkiraly-tiller.hu)

## EK MEGFELELŐSÉGI NYILATKOZAT

szentkirály kft.



Alulírott, mint az alábbi termék gyártója és forgalmazója:

Gyártó: SZENTKIRÁLY KFT.

Címe: H-7951 Szabadszentkirály, Petőfi S. u. 78.

Termék azonosítása: **ADAPTEREK A KF GÉPCSALÁDHOZ csoport:  
-fűkasza**

Ezennel kijelentem, hogy a fenti termék megfelel az ipari, kereskedelmi és idegenforgalmi miniszter által kiadott rendeletek és a következő MSZ és EK direktívák előírásainak (beleértve a direktívák minden vonatkozó módosítását is):

Előírás száma:

MSZ EN 709

MSZ EN 709:1997/A1

MSZ EN ISO 3767-3

MSZ EN ISO 12100-1

MSZ EN ISO 12100-2

151/2003 (IX.22.) Korm.r.

21/1998 (IV.17.) IKIM

6/1990(IV.12.)KÖHÉM 118§

Tartalma:

*Mezőgazdasági gépek, motoros kapák biztonság.*

*Mezőgazdasági gépek, motoros kapák biztonság.*

*Mezőgazdasági gépek. Motoros pázsit- és kertművelő készülékek jelképei.*

*Gépek biztonsága. Fogalom meghatározások.*

*Gépek biztonsága. Műszaki alapelvek.*

*Az egyes tartós fogyasztási cikkekre vonatkozó kötelező jótállásról.*

*Gépek biztonsági követelményeiről és megfelelőségük tanúsításáról*

*Kerti traktorokra vonatkozó üzemeltetési műszaki feltételek.*

A fenti típusú termék család előírás szerinti műszaki vizsgálatát a TÜV-SÜD KERMI MINŐSÉGELLENŐRZŐ KFT végezte.

Szakvélemény száma: 2005/3-00936-5

Mészáros károly  
ügyvezető igazgató